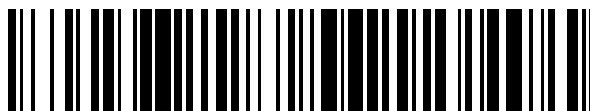


19



OFICINA ESPAÑOLA DE
PATENTES Y MARCAS

ESPAÑA



11 Número de publicación: **2 768 826**

51 Int. Cl.:

H01M 2/30	(2006.01)
H01M 2/04	(2006.01)
H01M 10/04	(2006.01)
H01M 10/42	(2006.01)
H01M 10/48	(2006.01)
H01M 2/08	(2006.01)
H01M 10/0525	(2010.01)
H02J 7/00	(2006.01)

12

TRADUCCIÓN DE PATENTE EUROPEA

T3

- 86 Fecha de presentación y número de la solicitud internacional: **08.12.2015 PCT/CN2015/096610**
- 87 Fecha y número de publicación internacional: **15.12.2016 WO16197565**
- 96 Fecha de presentación y número de la solicitud europea: **08.12.2015 E 15894820 (8)**
- 97 Fecha y número de publicación de la concesión europea: **11.09.2019 EP 3291335**

54 Título: **Un tipo de cuerpo de sellado de batería electroquímica secundaria con luz indicadora de carga**

30 Prioridad:

12.06.2015 CN 201510324116
12.06.2015 CN 201520406542 U

45 Fecha de publicación y mención en BOPI de la traducción de la patente:
23.06.2020

73 Titular/es:

FUJIAN NANPING NANFU BATTERY CO., LTD.
(100.0%)
No.109 Industrial Road, Yanping District
Nanping, Fujian 353000, CN

72 Inventor/es:

CHANG, HAITAO;
CHEN, JINTIAN;
SU, SHENG;
YE, YONGFENG;
YU, YOUFENG y
XU, XIAOCHUN

74 Agente/Representante:

ARIAS SANZ, Juan

ES 2 768 826 T3

Aviso: En el plazo de nueve meses a contar desde la fecha de publicación en el Boletín Europeo de Patentes, de la mención de concesión de la patente europea, cualquier persona podrá oponerse ante la Oficina Europea de Patentes a la patente concedida. La oposición deberá formularse por escrito y estar motivada; sólo se considerará como formulada una vez que se haya realizado el pago de la tasa de oposición (art. 99.1 del Convenio sobre Concesión de Patentes Europeas).

DESCRIPCIÓN

Un tipo de cuerpo de sellado de batería electroquímica secundaria con luz indicadora de carga

5 **Sector técnico**

Esta invención se relaciona con un tipo de batería secundaria, en concreto, con un tipo de cuerpo de sellado de batería electroquímica secundaria con luz indicadora de carga.

10 **Antecedentes tecnológicos**

En los años recientes, la batería secundaria (también se llama batería recargable) ya se aplica ampliamente en diversos equipos eléctricos y electrónico portátiles, por ejemplo, juguetes, equipos portátiles, etc., y los requisitos sobre la capacidad de almacenamiento de energía de la batería secundaria son cada vez más altos. Debido a las ventajas de energía alta, capacidad de descarga eléctrica en alta potencia, protección ambiental, etc., la batería secundaria de iones de litio está aplicándose gradualmente en dichos sectores.

El funcionamiento normal de la batería recargable siempre necesita coordinarse con los clips de circuitos integrados de otras funciones con el fin de lograr un efecto de funcionamiento ideal. Generalmente, la batería recargable y los chips de circuitos integrados se encapsulan por separado, luego, mediante el tablero de circuitos y la conexión de conductores, ellos se utilizan en combinación. En esta manera, hay muchos elementos periféricos, muchos procesos de producción, los costos son altos, el volumen de batería recargable y chips de circuitos integrados es grande, el rendimiento es relativamente mal. Estos no son buenos para la reducción de escala o la miniaturización.

Al realizar la encapsulación de la batería secundaria de iones de litio, el espacio ocupado por diversas partes de la batería secundaria de iones de litio es relativamente permanente. De los cuales, en el interior de dicha celda de polímero hay placa de polo positivo, película de aislamiento y placa de polo negativo. Además, en el extremo contra de la película aislante de la placa de polo positivo hay sello superior de celda de altura específica para la encapsulación, es que el sello superior de la celda ocupa cierta altura de dicha celda de polímero, así se ha reducido el espacio efectivo del interior de dicha celda de polímero. Y la tasa de utilización del espacio de la celda de polímero tiene mayor relación con la densidad de energía y la capacidad de la batería secundaria de iones de litio. Generalmente, mayor la tasa de utilización de espacio de dicha celda de polímero, mayor la densidad de energía y la capacidad de dicha batería secundaria de iones de litio. Por eso, en las baterías de iones de litio actuales, generalmente existe el problema de densidad de energía y capacidad de batería secundaria de iones de litio relativamente bajas debido a la baja tasa de utilización del espacio de la celda de polímero.

Como se divulga en la Literatura de patentes de EE.UU. (US2008160392A1), existe batería cilíndrica. Los componentes del tablero abarcan tablero de circuitos, terminal de comunicación y segmento formador de aislamiento. El circuito de procesamiento de datos se instala en el tablero de circuitos. El segmento formador de aislamiento posiciona el terminal de comunicación en la posición predeterminada. En la parte central de los componentes del tablero, se forma una apertura penetrante para recibir el terminal sobresaliente de la batería de la base. Consolida los alrededores del a apertura penetrante sobre el lado de superficie superior de la parte de componentes del tablero circundante de terminal de comunicación anular. La altura del terminal sobresaliente de la batería de base sobresale desde la superficie superior de la sección de los componentes del tablero. Bajo el estado de consolidar la sección de componentes del tablero en la sección de batería de base, toda la batería cilíndrica tiene mismas dimensiones externas con las de las baterías de dimensiones estándares.

Como se divulga en la Literatura de patentes de JP (JP2007305323 (A)), existe batería. Proporciona un tipo de batería, que no necesita extender el terminal del conductor fuera de la batería para conectar con el circuito de protección, y permite caber el circuito de protección en la caja de batería debido a casi no hay remodelación en la batería existente. Los equipos de seguridad abarcan disco redondo y válvula de seguridad, ellos son aislantes de uno al otro en las partes convexas. En tablero de circuitos impresos tiene patrón conductivo con apertura en el centro y de conexión eléctrica a la superficie inferior de la válvula de seguridad, y el patrón conductivo generada en la superficie superior que conecta con el patrón conductivo sobre la superficie inferior. El tablero de circuitos impresos porta el circuito de protección, dicho circuito de protección está compuesto por los siguientes: elemento FET de canal p, dicho elemento FET de canal p conecta y desconecta la ruta de corriente entre el lado de polo positivo del elemento de potencia (válvula de seguridad) y el terminal de salida de polo positivo de la batería (tapa de batería); circuito de control IC, que proporciona señal de control al polo de rejilla del elemento FET; fusible, que conecta en serie e inserta la ruta de corriente; así como otros elementos del circuito.

Contenidos de la invención

5 La presente invención proporciona un tipo de cuerpo de sellado de batería electroquímica secundaria con luz
 10 indicadora de carga mencionado en la reivindicación 1. Dicho cuerpo de sellado se utiliza para cerrar la
 15 apertura de la carcasa de dicha batería electroquímica secundaria, de los cuales, dicho cuerpo de sellado
 20 abarca: tapa de polo negativo, módulo de tablero de circuitos y arandela de aislamiento. Dicha tapa de polo
 25 negativo se encuentra en el lado más exterior de dicho cuerpo de sellado de la batería, dicho módulo de
 30 tablero de circuitos se encuentra en el lado interior de dicha tapa de polo negativo, que se conecta con la
 35 tapa de polo negativo mediante el conector; en dicho módulo de tablero de circuitos, en la posición
 40 correspondiente al borde de dicha tapa de polo negativo se establece la luz indicadora de carga; la forma de
 45 la posición de conexión entre dicha tapa de polo negativo y el módulo de tablero de circuitos es de estructura
 50 anular de forma "C", es decir, el borde de la tapa de polo negativo tiene brecha, dicha brecha es la apertura
 55 de paso de luz de la luz indicadora de carga, dicha brecha tiene cierta altura, pero no excede la altura de la
 60 tapa de polo negativo, que se utiliza para exponer la luz indicadora de carga, cuya posición se corresponde a
 la posición de la luz indicadora de carga en dicho módulo de tablero de circuitos; dicha arandela de
 aislamiento es un cojín aislante anular flexible y elástico, que es adaptable para distribuirse en las
 holguras entre dichos carcasa de la batería, módulo de tablero de circuitos y tapa de polo negativo. Una
 parte se utiliza para apretar y fijar el módulo de tablero de circuitos, y otra parte se utiliza para aislar dicha
 carcasa de la batería y dicha tapa de polo negativo. Dicha arandela de aislamiento también cubre
 completamente la apertura de paso de luz dicha luz indicadora de carga y es adecuada para sellar dichos
 tapa de polo negativo, carcasa de la batería y módulo de tablero de circuitos. El material de dicha arandela
 de aislamiento es material transparente de guía de luz, que permite que la luz emitida por la luz indicadora
 de carga penetre por dicha arandela de aislamiento haciendo que toda la arandela aislante sea transparente.

Como una mejora adicional, dicha luz indicadora de carga tiene por lo menos un color.

Como una mejora adicional, cuando dicha luz indicadora de carga tiene un solo color, cuando se realiza la
 carga, un color se permanece encendido, y al finalizar la carga, la luz se apaga.

Como una mejora adicional, cuando dicha luz indicadora de carga tiene dos colores, cuando se realiza la
 carga, un color se permanece encendido, y al finalizar la carga, otro color se permanece encendido.

Como una mejora adicional, cuando no se puede realizar la carga normal en el proceso de carga debido a la
 aparición de falla, dicha luz indicadora de carga parpadea rápidamente.

Como una mejora adicional, en las tres etapas del proceso de carga: etapa temprana, etapa mediana y
 etapa tardía, la frecuencia de parpadeo rápido de dicha luz indicadora de carga reduce gradualmente. Al
 cumplir la carga, dicha luz indicadora de carga se permanece encendida.

Como una mejora adicional, entre dicho módulo de tablero de circuitos y dicha tapa de polo negativo se
 aplica la soldadura estañada.

Como una mejora adicional, el terminal de salida de polo negativo del circuito de dicho módulo de tablero de
 circuitos se establece en el lugar de conexión entre dicha tapa de polo negativo y el tablero de circuitos, lo
 que permite que la salida del polo negativo y la puesta a tierra del circuito compartan un cable.

Como una mejora adicional, la posición de contacto entre dicha arandela de aislamiento y el interior de la
 carcasa de la batería es de forma de arco, que se utiliza para coordinarse con la estructura de arco de la
 carcasa de la batería.

Dicho cuerpo de sellado se utiliza para cerrar la apertura de la carcasa de dicha batería electroquímica
 secundaria, dicha batería también abarca celda y tapa de polo positivo, donde, dicha tapa de polo positivo
 se conecta con dicha carcasa de la batería para constituir el polo positivo de dicha batería secundaria; dicha
 celda se coloca dentro de la carcasa de dicha batería, y se encuentra entre dicha tapa de polo positivo y
 dicho módulo de tablero de circuitos.

La estructura de los accesorios del cuerpo de sellado de batería electroquímica secundaria con luz
 indicadora de carga de la presente invención tiene un diseño exquisito y razonable, sobre el tablero de
 circuitos de dicha batería electroquímica se establece la luz indicadora de carga, que coordina con la
 arandela de aislamiento transparente en el polo negativo de la batería, durante la carga de la batería, toda la
 arandela de aislamiento permite la penetración de la luz, por eso, se puede ver la luz de aviso de carga de
 manera más fácil.

Descripción de dibujos

- 5 Mediante la referencia de los dibujos adjuntos, más propósitos, funciones y ventajas de la presente invención se explicarán mediante la descripción siguiente de la manera de ejecución de la presente invención, donde:
- La Figura 1a muestra el diagrama de despieces seccional de los accesorios del cuerpo de sellado utilizado en la batería electroquímica.
- 10 La Figura 1b muestra el diagrama de tridimensional de los accesorios del cuerpo de sellado utilizado en la batería electroquímica.
- La Figura 1c muestra la visión aérea de los accesorios del cuerpo de sellado utilizado en la batería electroquímica de la presente invención.
- La Figura 2a es un dibujo esquemático que muestra la estructura de la batería electroquímica de la presente invención.
- 15 La Figura 2b es la perspectiva despiezada de la batería electroquímica de la presente invención.
- La Figura 2c es la vista seccional de Figura 1a a lo largo del sentido A-A.

Descripción del modo específico de realización

- 20 Mediante la referencia de los ejemplos de ejecución, los propósitos y las funciones de la presente invención, así como los métodos utilizados para realizar dichos propósitos y funciones se explicarán. Sin embargo, la presente invención no se limita a los ejemplos de ejecución abajo divulgados; que se puede ejecutar mediante varias formas. La esencia del presente documento es simplemente ayudar a los técnicos de sectores relacionados a comprender los detalles específicos de la presente invención.

25 Debe entenderse que las descripciones generales anteriores y las descripciones detalladas posteriores son descripciones y explicaciones ilustrativas, y no deben considerarse como limitación de los contenidos que la presente invención pretende proteger.

- 30 A continuación, se describen los ejemplos de ejecución de la presente invención tomando los dibujos adjuntos como referencias. En los dibujos adjuntos, las mismas marcas de dibujo adjunto representan los mismos o similares componentes, o los mismos o similares pasos.

35 La presente invención proporciona un tipo de cuerpo de sellado de batería electroquímica secundaria con luz indicadora de carga. La Figura 1a muestra el diagrama de despieces seccional del cuerpo de sellado 100 de batería electroquímica secundaria con luz indicadora de carga de la presente invención. La Figura 1b muestra el diagrama tridimensional de los accesorios del cuerpo de batería 100 de batería electroquímica secundaria con luz indicadora de carga de la presente invención.. Como se muestra en Figuras 1a, los accesorios de dicho cuerpo de sellado 100 abarcan tapa de polo negativo 101, arandela de aislamiento 102, módulo de tablero de circuitos 103. Dicha tapa de polo negativo 101 se encuentra en el lado más exterior de dicho cuerpo de sellado 100 de la batería, el módulo de tablero de circuitos 103 se encuentra en el lado interior de la tapa de polo negativo 101, que se conecta con el conector mediante la tapa de polo negativo 101; La arandela de aislamiento 102 se distribuye en la holgura entre el módulo de tablero de circuitos 103 y la tapa de polo negativo.

45 En el módulo de tablero de circuitos 103, en la posición correspondiente al borde de la tapa de polo negativo 101, hay luz indicadora de carga 105. Dicha luz indicadora de carga 105 es una luz indicadora de por lo menos un color. Si la luz indicadora de carga 105 es de un solo color, cuando se realiza la carga, un color se permanece encendido, y al finalizar la carga, la luz se apaga; si la luz indicadora de carga 105 tiene dos colores, cuando se realiza la carga, un color se permanece encendido, y al finalizar la carga, otro color se permanece encendido. Cuando no se puede realizar la carga normal de la batería en el proceso de carga debido a la aparición de falla, dicha luz indicadora de carga parpadea rápidamente, por ejemplo, 5 veces por segundo. En las tres etapas del proceso de carga, por ejemplo, etapa temprana (30%), etapa mediana (30%-60%) y etapa tardía (60%-99%), la frecuencia de parpadeo rápido de dicha luz indicadora de carga reduce gradualmente. Al cumplir la carga, dicha luz indicadora de carga se permanece encendida. Por ejemplo, durante la carga, antes de que la energía de la batería alcance 30%, la luz indicadora de carga 105 realiza parpadeo rápido de 3 veces por segundo, cuando la energía se encuentra entre 30%-60%, la luz indicadora de carga 105 realiza parpadeo rápido de 2 veces por segundo, cuando la energía se encuentra entre 60%-99%, la luz indicadora de carga 105 realiza parpadeo rápido de 1 vez por segundo, cuando está completamente cargada, la luz indicadora de carga 105 se permanece encendida.

60 La forma de la posición de conexión entre dicha tapa de polo negativo 101 y el módulo de tablero de circuitos 103 es de estructura anular de forma "C", es decir, hay brecha 104 en el borde de la tapa de polo

negativo 101, dicha brecha 104 es la apertura de paso de luz de la luz indicadora de carga 105, dicha brecha 104 tiene cierta altura, pero no excede la altura de la tapa de polo negativo, que se utiliza para exponer la luz indicadora de carga 105, cuya posición se corresponde a la posición de la luz indicadora de carga 105 en dicho módulo de tablero de circuitos 103. La arandela de aislamiento 102 es un cojín aislante anular flexible y elástico, que puede cubrir completamente la apertura de paso de luz dicha luz indicadora de carga 105 (como se muestra en la Figura 1c), el material de la arandela de aislamiento 102 es material transparente de guía de luz, que permite que la luz emitida por la luz indicadora de carga 105 penetre por dicha arandela de aislamiento haciendo que toda la arandela aislante sea transparente.

Las Figuras 2a , 2b respectivamente son el diagrama esquemático de estructura y el diagrama de despieces de la batería electroquímica secundaria 200 con cuerpo de sellado de batería electroquímica secundaria con luz indicadora de carga. Como se muestra en Figuras 2a, 2b, dicha batería electroquímica 100 está compuesta por: carcasa de la batería 201, celda 202 colocada dentro de la carcasa de la batería 201, tapa de polo negativo 203, módulo de tablero de circuitos 204 colocado en el espacio entre celda 202 y tapa de polo negativo 203, así como la tapa de polo positivo 205. En el exterior de la celda 202, se coloca la carcasa de la batería 201, y se encuentra entre la tapa de polo positivo 205 y el módulo de tablero de circuitos 204. La carcasa de la batería 201 es una carcasa de acero de estructura cilíndrica o rectangular, que se utiliza para la salida de polo positivo, y la fijación del módulo de tablero de circuitos 204. Según un ejemplo de ejecución de la presente invención, la tapa de polo positivo 205 gira hacia derecha para formar una estructura integral junto con dicha carcasa de la batería 201, constituyendo el polo positivo de la batería secundaria 200.

El módulo de tablero de circuitos 204 es de por lo menos una capa de tablero de circuitos impresos (PCB), que tiene primer lado y segundo lado, de los cuales, el primer lado apunta a la tapa de polo negativo 203 en relativo a dicha batería electroquímica 200, el segundo lado apunta a la celda 202 en relativo a dicha batería electroquímica 200. PCB significa tablero de circuitos con patrón de cableado impreso en el cual, y tiene un tamaño generalmente correspondiente al diámetro interno de la carcasa de dicha batería 200. Varios conductores y elementos y componentes impresos se distribuyen en el primer lado o segundo lado del módulo de tablero de circuitos 204.

El módulo de tablero de circuitos 204 está cerca del lado de la tapa de polo negativo 203 de dicha batería 200, y se encuentra entre la celda 202 y la tapa de polo negativo 203. Sobre el módulo de tablero de circuitos 204 se establece conector para fijar la tapa de polo negativo 203 en el módulo de tablero de circuitos 204, por ejemplo, la tapa de polo negativo 203 puede fijarse en el módulo de tablero de circuitos 204 mediante conexión por soldadura estañada, también puede fijarse mediante conexión por bayoneta. El terminal de salida de polo negativo del circuito del módulo de tablero de circuitos 204 se establece en el lugar de conexión entre dicha tapa 203 de polo negativo y el tablero de circuitos, lo que permite que la salida del polo negativo y la puesta a tierra del circuito comparten un cable.

Entre el módulo de tablero de circuitos 204 y la celda 202, se establecen cables de conexión de electrodo 208a y 208b, que conducen respectivamente el polo positivo y el polo negativo de la batería hacia afuera, de los cuales 208a es el cable de conexión del polo positivo, 208b es el cable de conexión del polo negativo. La Figura 2c es la vista seccional de Figura 2a a lo largo del sentido A-A. Entre el módulo de tablero de circuitos 204 y la carcasa de la batería externa 201, entre la tapa de polo negativo 203 y la carcasa de la batería 201 se establece arandela de aislamiento 206. La arandela de aislamiento 206 es un cojín de aislamiento anular flexible y elástico, la arandela de aislamiento 206 puede funcionar para aislar la carcasa de la batería 201 que funciona como el primer electrodo y la tapa de polo negativo 203 que funciona como el segundo electrodo. Y debido al efecto elástico de la arandela de aislamiento 206, puede apretar y fijar el módulo de tablero de circuitos 204, sellando la brecha entre la carcasa de la batería 201 y la tapa de polo negativo 203. En concreto, como se muestra en la Figura 2c, una parte de la arandela de aislamiento 206 se utiliza para apretar y fijar el módulo de tablero de circuitos 204 entre dicho cable de vuelta 207 y carcasa de la batería 201, y otra parte de la cual se utiliza para aislar dicha carcasa de la batería 201 y dicha tapa de polo negativo 203.

En la superficie externa de la carcasa de la batería 201, en la posición entre la celda 202 y el tablero de circuitos impresos 206, hay un círculo de hundimiento anular hacia adentro, que es el cable de vuelta 207. Se coloca dicha celda 202 en dicha carcasa de la batería 201, para que se encuentre entre la tapa de polo positivo 205 y la estructura de dicho cable de vuelta 207. El establecimiento de la arandela de aislamiento 206 y el cable de vuelta 207 permite que el módulo de tablero de circuitos 204 se fije entre el hundimiento anular de la carcasa de la batería 201 y la parte inferior de la carcasa de la batería 201, por eso, no se requiere ninguna soldadura para la conexión entre la carcasa de la batería 201 y la tapa de polo negativo 203.

El establecimiento de la estructura del cable de vuelta 207 se utiliza para posicionar el módulo de tablero de

- 5 circuitos 204. En concreto, se ajusta el diámetro del módulo de tablero de circuitos 204 entre el diámetro interno del hundimiento anular constituido por el cable de vuelta 207 y el diámetro interno de la carcasa de la batería 201. Al montar la batería, primero se coloca la celda 202 en la carcasa de la batería 201, luego se monta el módulo de tablero de circuitos 204 en la carcasa de la batería 201, el tamaño del módulo de tablero de circuitos 204 permite que se sujete en la estructura del cable de vuelta 207, con el fin de evitar el contacto con la celda 202, luego, mediante la arandela de aislamiento 206, se aísla la carcasa de la batería 201 y la tapa de polo negativo 203, cumpliendo el montaje de la batería 200. Dicha estructura permite que el módulo de tablero de circuitos 204 forme un espacio cerrado en el interior de la carcasa de la batería 201 mediante la estructura del cable de vuelta 207 con el fin de caber la celda 202, con el fin de aumentar el volumen de la celda 202, y como una consecuencia, aumentar la capacidad de la batería secundaria. Como una mejora adicional, la celda 202 es una estructura cerrada, que funciona mediante la conducción de sus polos positivo y negativo desde el interior de la celda 202 para conectarse con los polos positivo y negativo de la batería correspondiente.
- 10
- 15 Como una mejora adicional, la profundidad de hundimiento de dicho cable de vuelta 207 en relativo a la superficie de la carcasa de la batería 201 es entre 0,2 y 1,2mm.
- 20 La estructura de los accesorios del cuerpo de sellado de batería electroquímica secundaria con luz indicadora de carga de la presente invención tiene un diseño exquisito y razonable, sobre el tablero de circuitos de dicha batería electroquímica se establece la luz indicadora de carga, que coordina con la arandela de aislamiento transparente en el polo negativo de la batería, durante la carga de la batería, toda la arandela de aislamiento permite la penetración de la luz, por eso, se puede ver la luz de aviso de carga de manera más fácil.
- 25 Considerando las descripciones y prácticas de la presente invención aquí divulgadas, otros ejemplos de ejecución de la presente invención pueden ser imaginados y entendidos fácilmente por los técnicos del presente sector. Las descripciones y ejemplos de ejecución sólo se consideran como ilustrativos, el verdadero alcance de la invención está definido por las reivindicaciones.

REIVINDICACIONES

1. Un tipo de cuerpo de sellado (100) de batería electroquímica secundaria con luz indicadora de carga (105), dicho cuerpo de sellado se utiliza para cerrar la apertura de la carcasa de dicha batería electroquímica secundaria, dicho cuerpo de sellado abarca tapa de polo negativo (101), módulo de tablero de circuitos (103) y arandela de aislamiento (102),
 5 dicha tapa de polo negativo (101) se encuentra en el lado más exterior de dicho cuerpo de sellado (100) de la batería, dicho módulo de tablero de circuitos (103) se encuentra en el lado interior de dicha tapa de polo negativo (101), que se conecta con el conector mediante la tapa de polo negativo (101);
 10 en dicho módulo de tablero de circuitos (103), en la posición correspondiente al borde de dicha tapa de polo negativo (101) se establece la luz indicadora de carga (105);
 la forma de la posición de conexión entre dicha tapa de polo negativo (101) y el módulo de tablero de circuitos (103) es de estructura anular de forma "C", es decir, hay brecha (104) en el borde de la tapa de polo negativo (101), dicha brecha es la apertura de paso de luz de la luz indicadora de carga (105), dicha brecha tiene cierta altura, pero no excede la altura de la tapa de polo negativo (101), que se utiliza para exponer la luz indicadora de carga (105), cuya posición se corresponde a la posición de la luz indicadora de carga en dicho módulo de tablero de circuitos (103); y
 15 dicha arandela de aislamiento (102) es un cojín aislante anular flexible y elástico, que es adaptable para distribuirse en las holguras entre dichos carcasa de la batería, módulo de tablero de circuitos y tapa de polo negativo, la parte del aislamiento para la instalación de la arandela es adecuada para apretar y fijar el módulo de tablero de circuitos, y otra parte es adecuada para aislar dicha carcasa de la batería y dicha tapa de polo negativo (101), dicha arandela de aislamiento (102) también cubre completamente la apertura de paso de luz dicha luz indicadora de carga (105) y es adecuada para sellar dichos tapa de polo negativo (101), carcasa de la batería y módulo de tablero de circuitos, el material de dicha arandela de aislamiento (102) es material transparente de guía de luz, que permite que la luz emitida por la luz indicadora de carga penetre por dicha arandela de aislamiento haciendo que toda la arandela aislante sea transparente.
 20
 25
2. Según el cuerpo de sellado de la batería electroquímica secundaria mencionado en la reivindicación 1, dicha luz indicadora de carga (105) debe tener por lo menos un color.
 30
3. Según el cuerpo de sellado de la batería electroquímica secundaria mencionado en la reivindicación 2, cuando dicha luz indicadora de carga (105) tiene un solo color, cuando se realiza la carga, un color se permanece encendido, y al finalizar la carga, la luz se apaga.
 35
4. Según el cuerpo de sellado de la batería electroquímica secundaria mencionado en la reivindicación 2, cuando dicha luz indicadora de carga (105) tiene dos colores, cuando se realiza la carga, un color se permanece encendido, y al finalizar la carga, otro color se permanece encendido.
 40
5. Según el cuerpo de sellado de la batería electroquímica secundaria mencionado en la reivindicación 2, cuando no se puede realizar la carga normal en el proceso de carga debido a la aparición de falla, dicha luz indicadora de carga (105) parpadea rápidamente.
 45
6. Según el cuerpo de sellado de la batería electroquímica secundaria mencionado en la reivindicación 2, en las tres etapas del proceso de carga etapa temprana, etapa mediana y etapa tardía, la frecuencia de parpadeo rápido de dicha luz indicadora de carga (105) reduce gradualmente y al cumplir la carga, dicha luz indicadora de carga se permanece encendida.
 50
7. Según el cuerpo de sellado de la batería electroquímica secundaria mencionado en la reivindicación 1, entre dicho módulo de tablero de circuitos (103) y dicha tapa de polo negativo (101), se aplica la conexión estañada.
 55
8. Según el cuerpo de sellado de la batería electroquímica secundaria mencionado en la reivindicación 1, el terminal de salida de polo negativo del circuito de dicho módulo de tablero de circuitos (103) se establece en el lugar de conexión entre dicha tapa de polo negativo (101) y el tablero de circuitos, lo que permite que la salida del polo negativo y la puesta a tierra del circuito compartan un cable.
 60
9. Un tipo de batería electroquímica secundaria (200) que abarca el cuerpo de sellado de batería como se menciona en la reivindicación 1, dicho cuerpo de sellado se utiliza para cerrar la apertura de la carcasa (201) de dicha batería electroquímica secundaria, dicha batería también abarca celda (202) y tapa de polo positivo (205), donde,
 dicha tapa de polo positivo y dicha carcasa de la batería se conectan para constituir el polo positivo de la dicha batería electroquímica secundaria; y
 dicha celda (202) se coloca dentro de dicha carcasa de la batería (201), y se encuentra entre dicha tapa de polo positivo (205) y dicho módulo de tablero de circuitos.

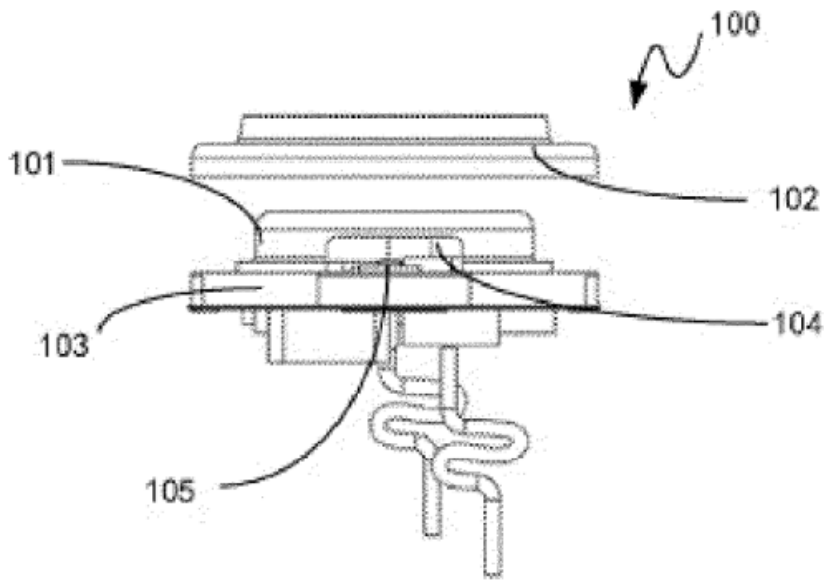


Figura 1a

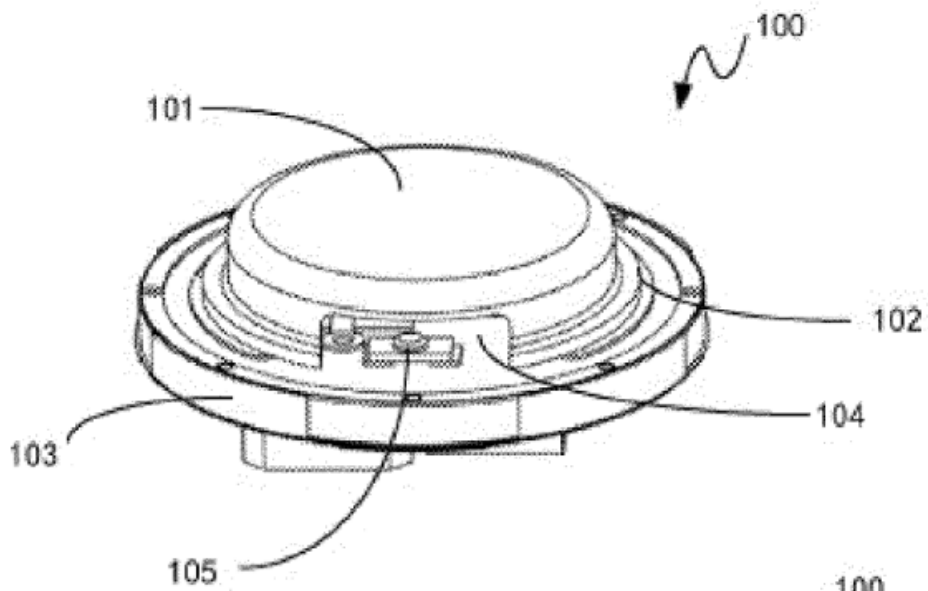


Figura 1b

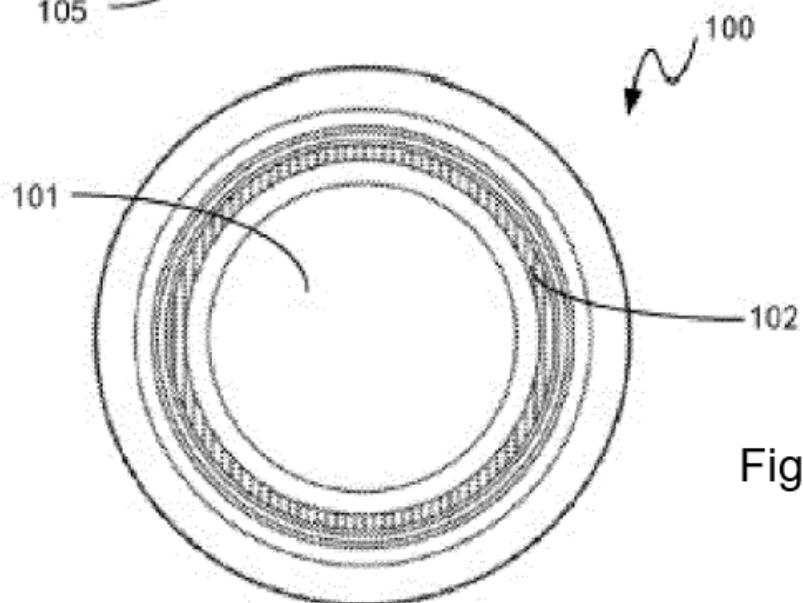


Figura 1c

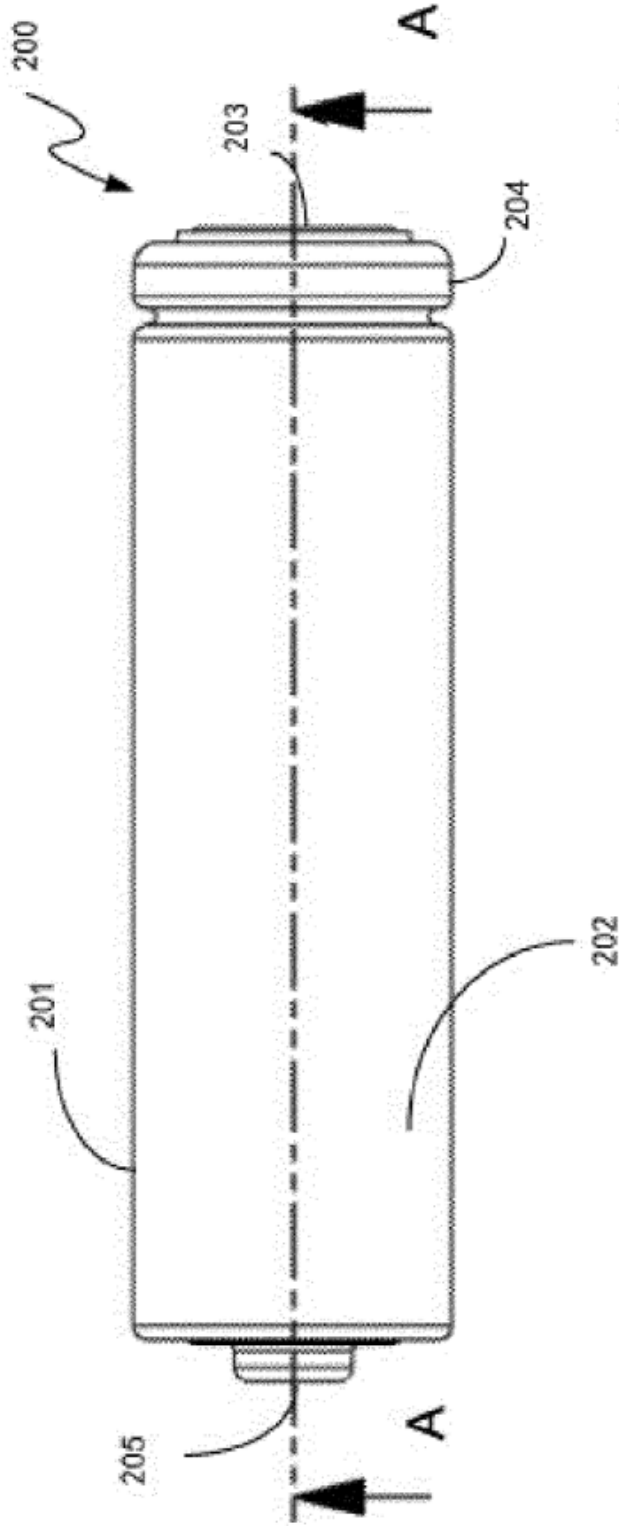


Figura 2a

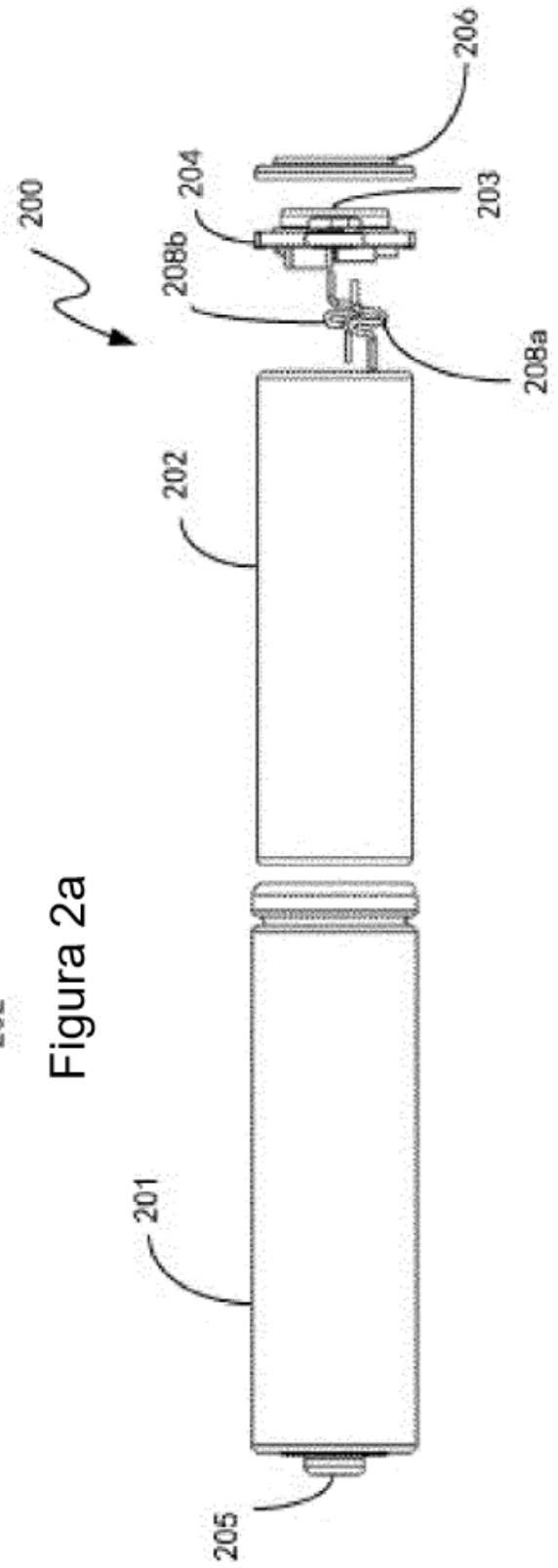


Figura 2b

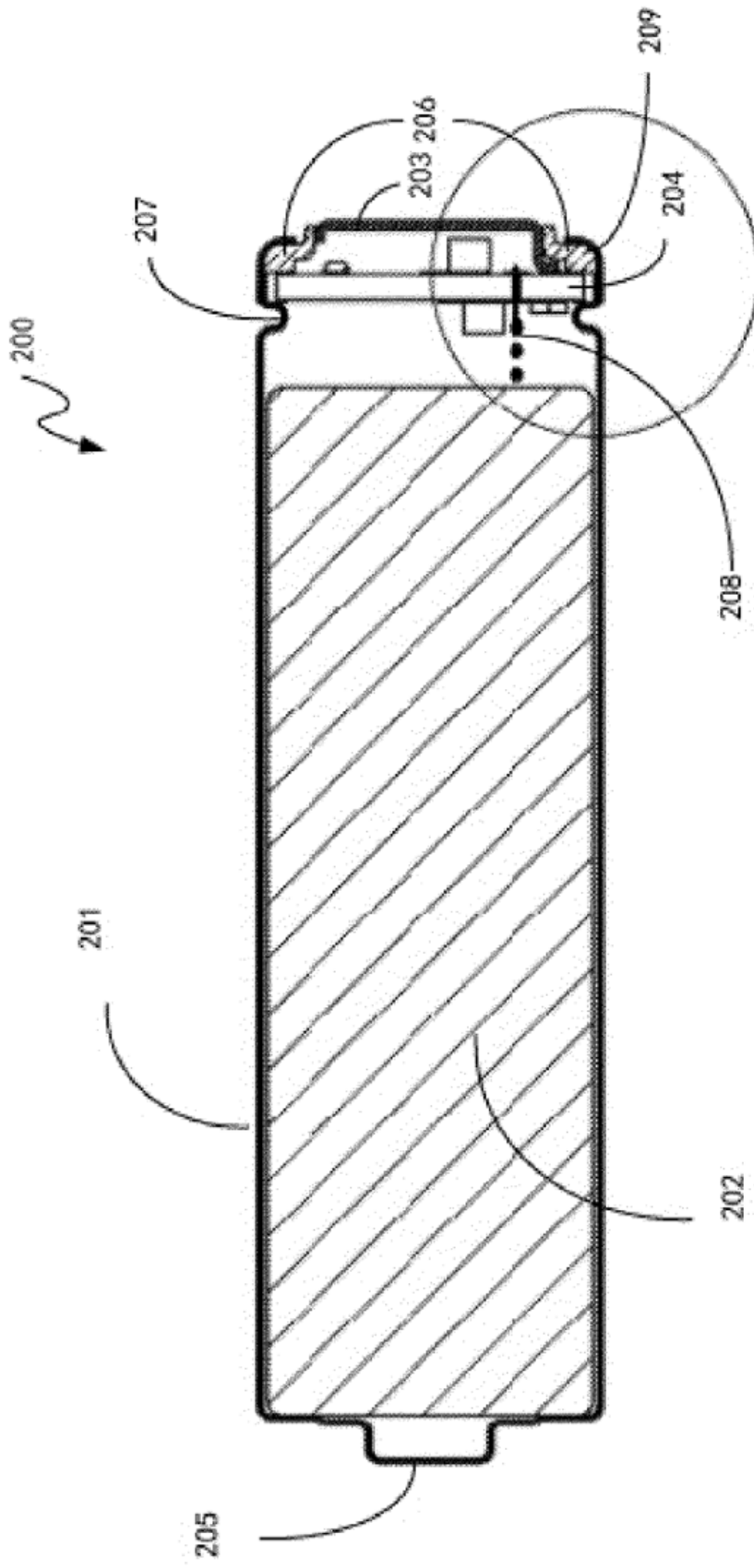


Figura 2c